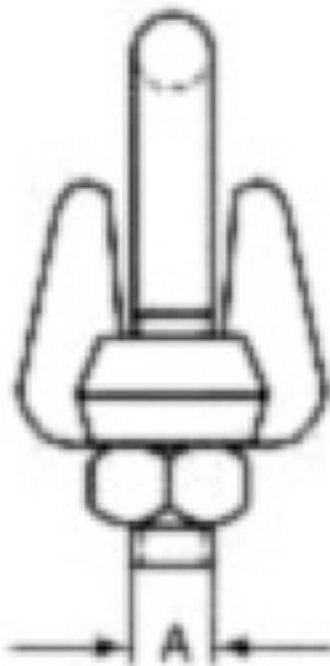
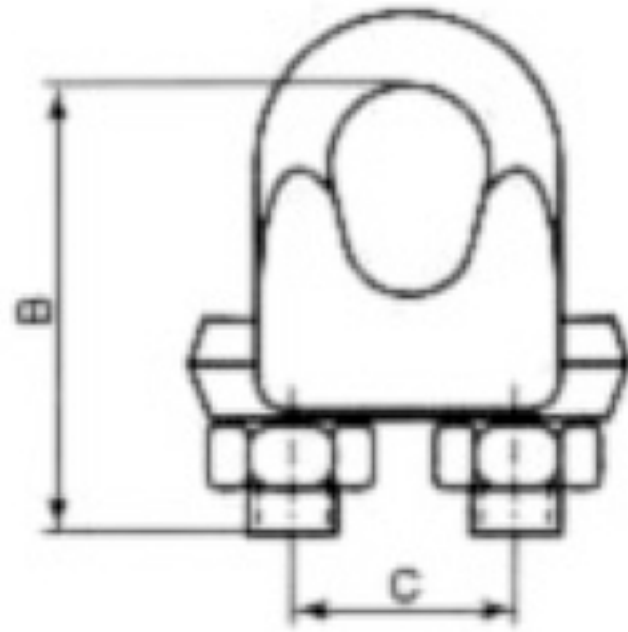


ÇELİK HALAT KLEMENSİ DIN 1142

Ürün Kodu	Çelik Halat Ölçüsü mm	a mm	b mm	c mm	d mm	e mm	f mm	100 adet ağırlık kg
05 CK1142	5	4	25	12	14	25	13	2,00
6,5 CK1142	6,5	5	32	14	17	30	16	4,00
08 CK1142	8	7	41	18	20	39	20	8,20
10 CK1142	10	7	46	20	24	40	20	9,20
12 CK1142	12	10	56	24	28	50	25	21,50
13 CK1142	13	11	64	29	29	55	28	27,50
14 CK1142	14	12	66	28	31	59	30	39,50
16 CK1142	16	12	76	34	35	64	32	43,00
19 CK1142	19	12	83	37	36	68	33	49,00
22 CK1142	22	14	96	41	40	74	34	68,00
26 CK1142	26	18	111	46	50	84	38	117,00
30 CK1142	30	18	127	54	55	95	41	140,00
34 CK1142	34	22	141	60	60	105	45	213,00
40 CK1142	40	24	159	68	65	117	49	268,00

A TİPİ ÇELİK HALAT KLEMENSİ



Ürün Kodu	Çelik Halat Ölçüsü mm	a mm	b mm	c mm	Birim ağırlık kg
06 CKA	6	M5	24	12	0,03
08 CKA	8	M6	30	15	0,05
10 CKA	10	M8	37	19	0,09
12 CKA	12	M10	47	24	0,18
15 CKA	15	M12	56	29	0,28
20 CKA	20	M14	70	36	0,47
22 CKA	22	M16	77	40	0,62
25 CKA	25	M18	85	43	0,85
28 CKA	28	M20	95	48	1,20
32 CKA	32	M22	108	55	1,57
40 CKA	40	M24	120	64	2,61
45 CKA	45	M27	137	72	3,63
50 CKA	50	M30	154	80	4,80