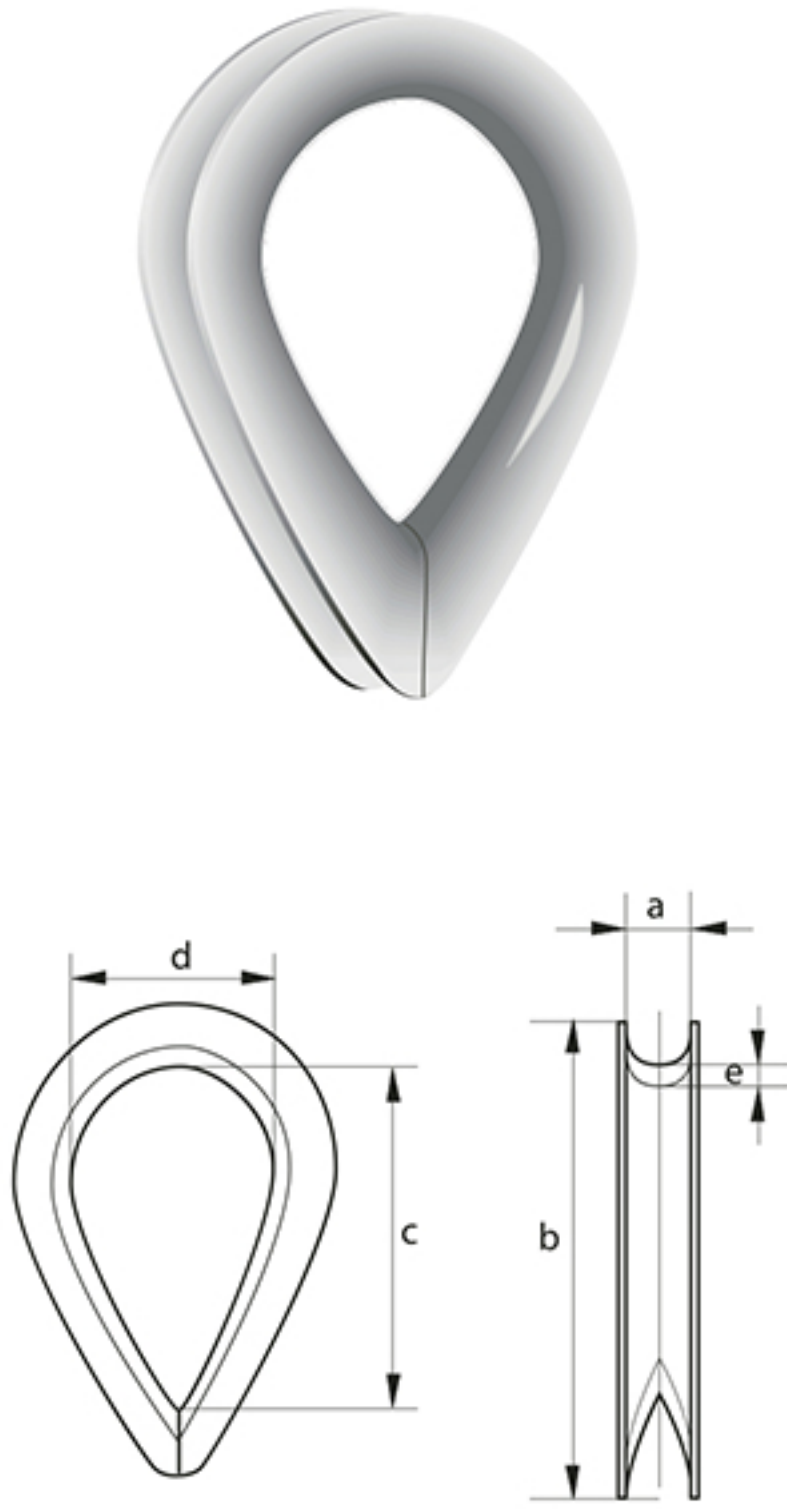
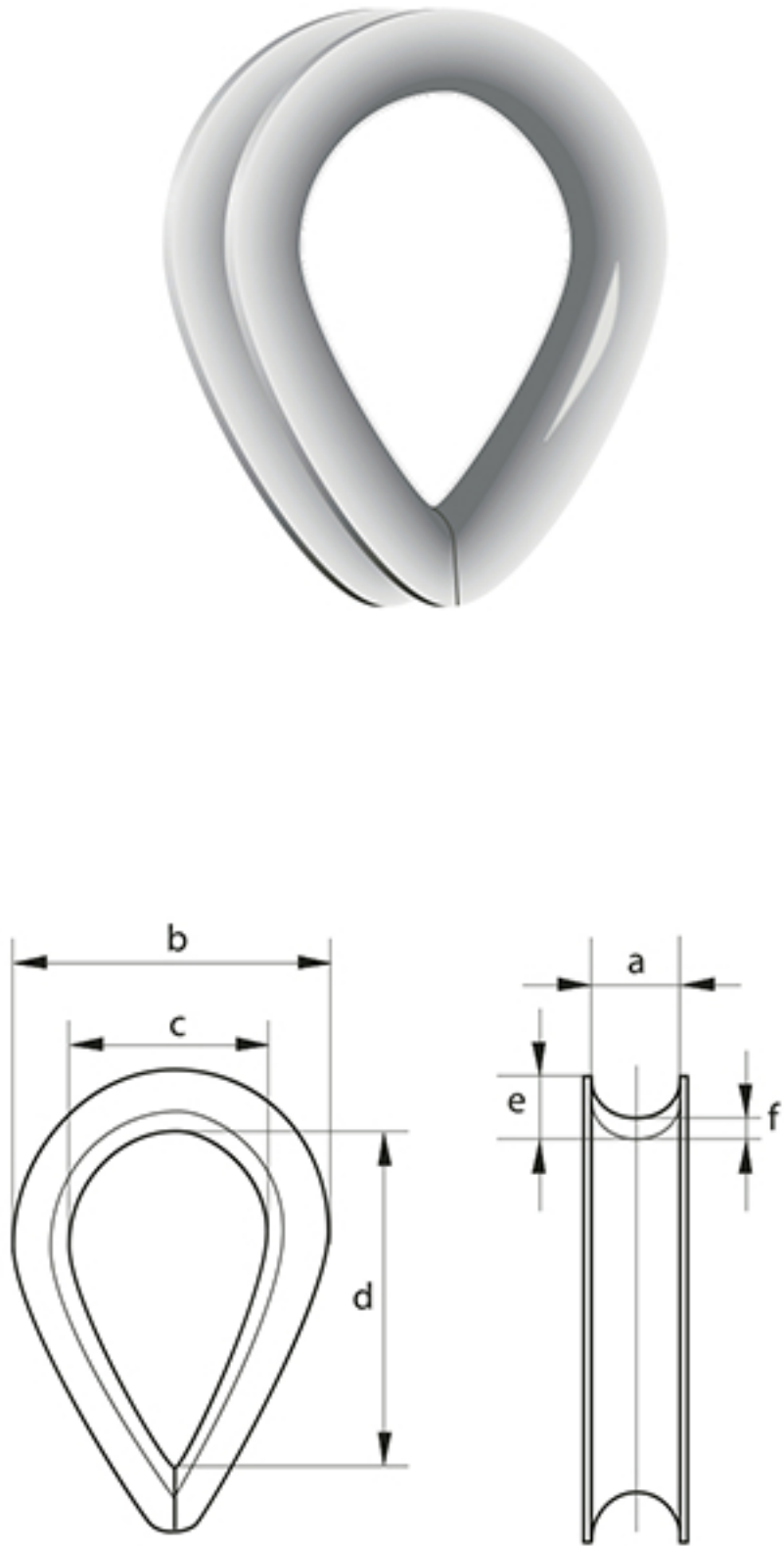


RADANSA DIN 6899 B (HAFİF İŞLER İÇİN)



Ürün Kodu	Çelik Halat Ölçüsü mm	a mm	b mm	c mm	d mm	e mm	100 adet ağırlık kg
04 RHİ	4	5	32	23	14	1,9	1,00
06 RHİ	6	7	44	28	18	2,4	1,90
08 RHİ	8	10	57	38	24	3,1	4,70
10 RHİ	10	12	64	45	28	3,3	6,80
12 RHİ	12	13	70	48	30	3,3	8,00
14 RHİ	14	16	83	58	36	3,8	14,50
16 RHİ	16	17	89	61	38	4,7	18,00
18 RHİ	18	20	102	72	45	5,7	29,00
20 RHİ	20	22	114	80	50	5,7	32,00
22 RHİ	22	24	127	90	56	6,5	47,00
24 RHİ	24	26	140	99	62	6,8	59,00
26 RHİ	26	28	152	112	70	8	80,00
28 RHİ	28	30	165	120	75	8	110,00
30 RHİ	30	32	178	128	80	8	123,00

RADANSA DIN 3090 (AĞIR İŞLER İÇİN)



Ürün Kodu	Çelik Halat Ölçüsü mm	a mm	b mm	c mm	d mm	e mm	100 adet ağırlık kg
16 RAİ	16	18	25	40	80	19	50
18 RAİ	18	20	27	45	90	21	62
20 RAİ	20	22	32	50	100	23	90
22 RAİ	22	24	33	55	110	24	100
24 RAİ	24	26	37	60	120	27	130
26 RAİ	26	29	46	65	130	30	220
28 RAİ	28	31	50	70	140	33	240
32 RAİ	32	35	55	80	160	38	270
36 RAİ	36	40	60	90	180	42	430
40 RAİ	40	44	65	100	200	46	570
44 RAİ	44	48	70	110	220	53	850
48 RAİ	48	53	75	120	240	58	1120
52 RAİ	52	57	80	130	260	64	1530
56 RAİ	56	62	85	140	280	67	2148