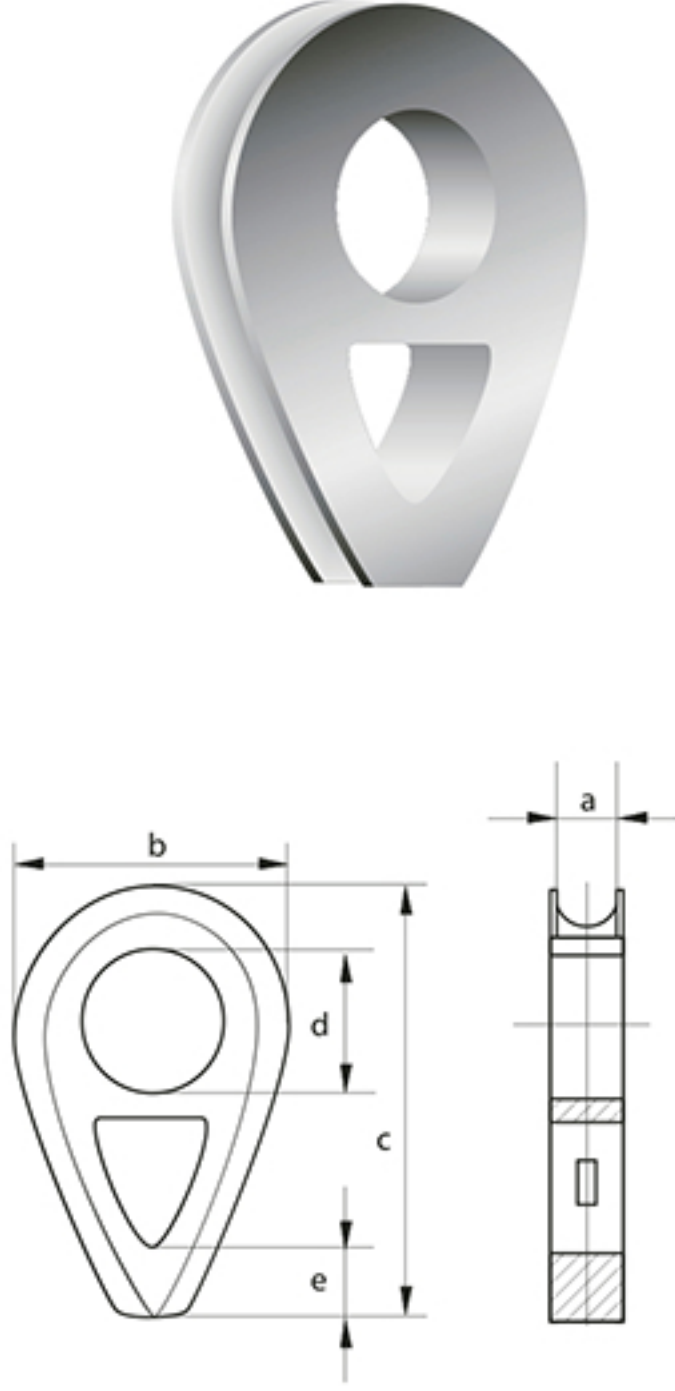
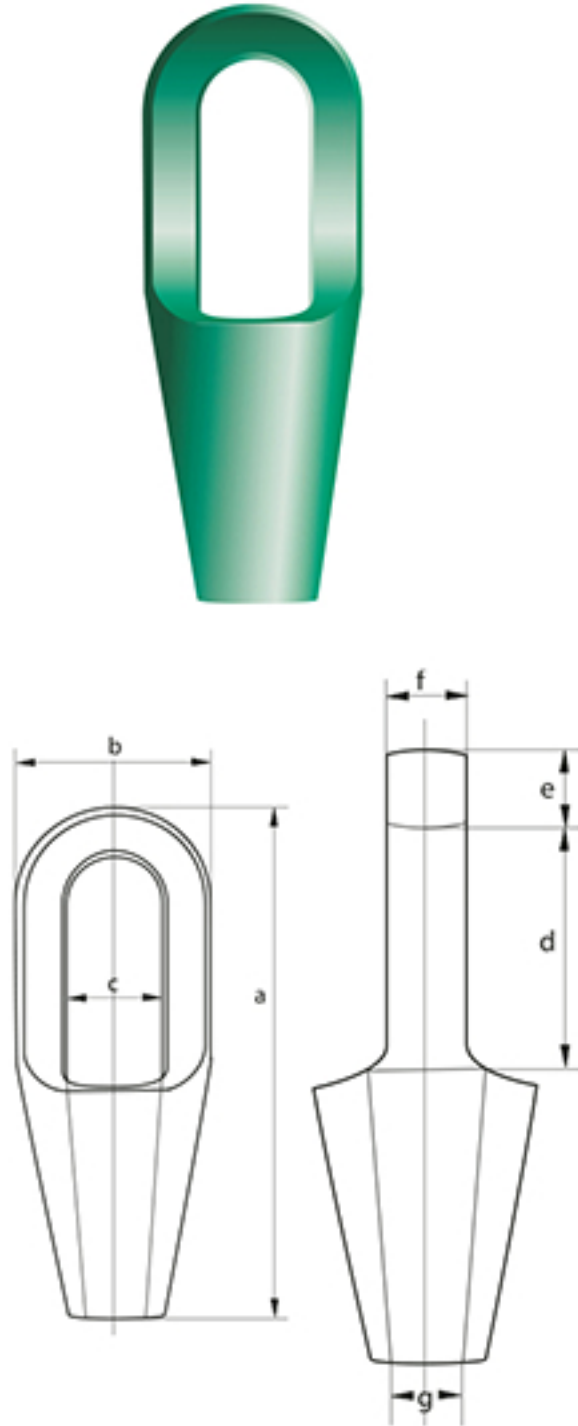


DOLU RADANSA DIN 3091



Ürün Kodu	Çelik Halat Ölçüsü mm	a mm	b mm	c mm	d mm	e mm	100 adet ağırlık kg
16 RD	16	18	80	130	28	2,4	1,90
18 RD	18	20	90	145	31	3,1	4,70
20 RD	20	22	100	161	35	3,3	6,80
22 RD	22	24	110	177	38	3,3	8,00
24 RD	24	26	120	193	41	3,8	14,50
26 RD	26	29	130	209	44	4,7	18,00
28 RD	28	31	140	224	47	5,7	29,00
32 RD	32	35	160	256	53	5,7	32,00
36 RD	36	40	180	288	59	6,5	47,00
40 RD	40	44	200	320	65	6,8	59,00
44 RD	44	48	220	352	70	8	80,00
48 RD	48	53	240	384	76	8	110,00
52 RD	52	57	260	416	81	8	123,00

KAPALI ARMUT TİPİ ÇELİK HALAT SOKETİ



Ürün Kodu	Çelik Halat Ölçüsü mm	WLL ton	a mm	b mm	c mm	d mm	e mm	Birim ağırlık kg
11-13 CHSK	11-13	4	140	51	30	59	17,5	0,7
14-16 CHSK	14-16	5	162	67	36	65	21	1,3
18-19 CHSK	18-19	8	194	76	42	78	27	2,10
20-22 CHSK	20-22	10	224	92	47	90	33	3,6
23-26 CHSK	23-26	12,6	253	104	57	103	36	5,3
27-30 CHSK	27-30	16	282	114	63	116	39	7
31-36 CHSK	31-36	20	312	127	70	130	43	9,7
37-39 CHSK	37-39	25	358	136	79	155	51	13
40-42 CHSK	40-42	32	390	146	83	171	54	17
43-48 CHSK	43-48	40	443	171	93	198	55	26
49-54 CHSK	49-54	50	502	193	100	224	62	37,5
55-60 CHSK	55-60	64	548	216	112	247	73	50
61-68 CHSK	61-68	80	597	241	140	270	79	65