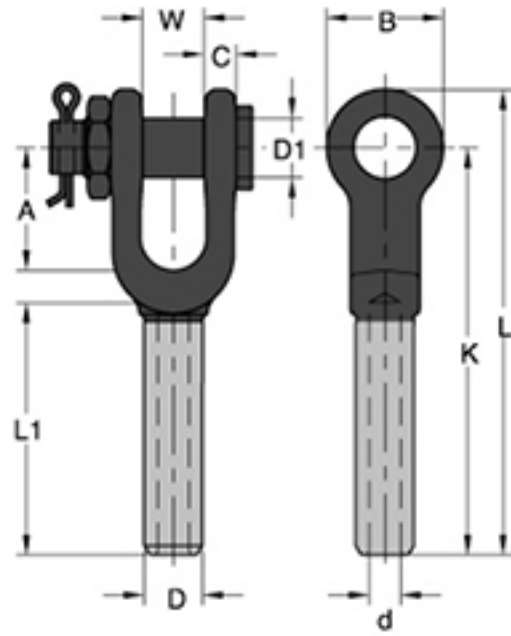


## FIRDÖNDÜ

Ürün Kodu	Ölçü inç	WLL kg	A mm	B mm	C mm	D mm	R mm	Birim ağırlık kg
1/4 FB	1/4	386	31,75	17,46	19,05	27,00	74,60	0,09
5/16 FB	5/16	568	41,27	20,63	25,04	31,75	90,48	0,17
3/8 FB	3/8	1022	50,80	23,81	31,75	38,10	109,50	0,34
1/2 FB	1/2	1636	63,50	33,33	38,10	50,80	138,10	0,65
5/8 FB	5/8	2363	76,20	39,68	44,45	60,32	166,68	1,13
3/4 FB	3/4	3272	88,90	44,45	50,80	66,67	182,56	1,87
7/8 FB	7/8	4545	101,60	52,38	57,15	77,78	212,72	2,84
1 FB	1	5681	114,30	58,73	63,50	88,90	244,47	4,09



## ÇELİK SOKET

Ürün Kodu	Halat Ölçüsü inç	L mm	D mm	B mm	D 1 mm	d mm	L 1 mm	W mm	K mm	C mm	A mm	Birim ağırlık kg
1 / 2 CHS	1 / 2	199	25	50	25	14	110	25	174	14	50	1,1
5 / 8 CHS	5 / 8	240	32	60	30	17	135	31	210	17	57	2,3
3 / 4 CHS	3 / 4	295	39	70	35	20	161	38	256	20	70	4,0
7 / 8 CHS	7 / 8	340	43	80	41	24	189	45	300	24	82	5,9
1 CHS	1	395	50	100	51	27	216	50	345	26	98	9,1
1 1 / 8 CHS	1 1 / 8	442	57	103	57	30	238	57	383	30	108	12,8
1 1 / 4 CHS	1 1 / 4	484	64	113	64	34	269	63	419	34	120	17,8