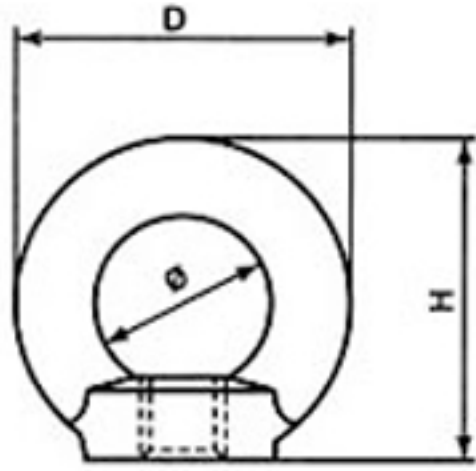


ERKEK AYBOLT GALVANİZLİ DIN 580

Ürün Kodu	Ölçü d 1	D mm	Ø mm	H mm	Birim ağırlık kg
06 AYBE	M 6	36	20	36	0,03
08 AYBE	M 8	36	20	36	0,06
10 AYBE	M 10	45	25	45	0,10
12 AYBE	M 12	54	30	53	0,18
14 AYBE	M 14	63	35	62	0,28
16 AYBE	M 16	63	35	62	0,28
18 AYBE	M 18	72	40	71	0,42
20 AYBE	M 20	72	40	71	0,83
22 AYBE	M 22	81	45	80	1,66



DIŞİ AYBOLT GALVANİZLİ DIN 582

Ürün Kodu	Ölçü d 1	D mm	Ø mm	H mm	Birim ağırlık kg
06 AYBD	M 6	36	20	36	0,03
08 AYBD	M 8	36	20	36	0,06
10 AYBD	M 10	45	25	45	0,10
12 AYBD	M 12	54	30	53	0,18
14 AYBD	M 14	63	35	62	0,28
16 AYBD	M 16	63	35	62	0,28
18 AYBD	M 18	72	40	71	0,42
20 AYBD	M 20	72	40	71	0,83
22 AYBD	M 22	81	45	80	1,66
24 AYBD	M 24	90	50	90	
30 AYBD	M 30	108	60	109	