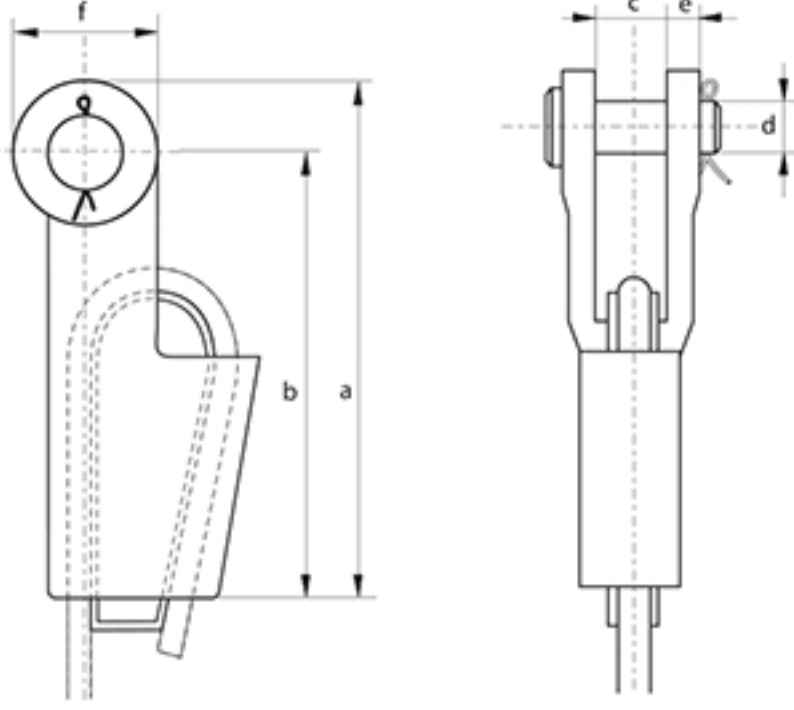


KAMALI AÇIK TİP ÇELİK HALAT SOKETİ



Ürün Kodu	Çelik Halat Ölçüsü mm	WLL ton	a mm	b mm	c mm	d mm	e mm	Birim ağırlık kg
14-16 CHSKA	14-16	5	129	110	18	16	9	0,8
18-19 CHSKA	18-19	6,3	165	142	20	20	11	1,7
20-22 CHSKA	20-22	8	174	146	25	25	12	2,1
24-26 CHSKA	24-26	12,6	211	176	31	30	15	4
27-29 CHSKA	27-29	16	252	212	38	35	16	7
30-32 CHSKA	30-32	20	288	240	44	41	19	10
34-36 CHSKA	34-36	20	329	274	51	51	22	15
37-39 CHSKA	37-39	25	375	310	57	57	25	21
40-42 CHSKA	40-42	32	423	350	63	64	28	31
43-48 CHSKA	43-48	40	474	400	69	64	28	37
49-52 CHSKA	49-52	50	527	450	76	70	30	51
54-58 CHSKA	54-58	64	580	500	76	76	33	64
60-68 CHSKA	60-68	80	643	550	89	89	39	96

GALVANİZLİ PİYASA TİPİ GERDİRME

Ürün Kodu	Ölçü = Diş Çapı	L mm	L1 mm	l1 mm	l2 mm	Birim ağırlık kg
06 GES	M 6	110	55	9	8	0,16
08 GES	M 8	110	57	10	11	0,24
10 GES	M 10	125	68	14	13	0,39
12 GES	M 12	125	70	16	16	0,64
14 GES	M 14	140	75	18	18	1,00
16 GES	M 16	170	88	22	20	1,44
20 GES	M 20	200	105	24	21	2,45
22 GES	M 22	220	118	28	24	3,65
24 GES	M 24	255	135	28	26	5,00

