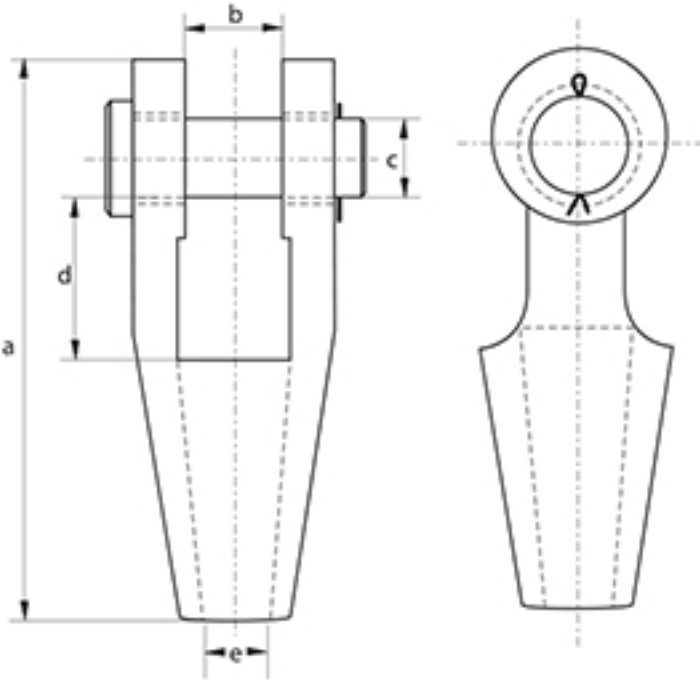




AÇIK TİP ÇELİK HALAT SOKETİ

Ürün Kodu	Çelik Halat Ölçüsü mm	WLL ton	a mm	b mm	c mm	d mm	e mm	Birim ağırlık kg
11-13 CHSA	11-13	4	142	25	25	38	14	1
14-16 CHSA	14-16	5	171	32	30	48	17,5	1,8
18-19 CHSA	18-19	8	205	38	35	58	21	3,2
20-22 CHSA	20-22	10	235	44	41	68	24	4,6
23-26 CHSA	23-26	12,6	275	51	51	75	28	8
27-30 CHSA	27-30	16	306	57	57	85	32	11
31-36 CHSA	31-36	20	338	63	63	95	38	16
37-39 CHSA	37-39	25	394	76	70	127	41	23
40-42 CHSA	40-42	32	318	76	76	127	44	27
43-48 CHSA	43-48	40	368	89	89	133	51	41
49-54 CHSA	49-54	50	522	101	95	180	57	58
55-60 CHSA	55-60	64	598	113	108	196	63	85
61-68 CHSA	61-68	80	654	127	121	212	73	118



HALAT ÇAPINA GÖRE KULLANILACAK TUTYA TABLOSU

Ürün Kodu	Çelik Halat Ölçüsü mm	Tutya Miktarı cc	Çelik Halat Ölçüsü mm	Tutya Miktarı cc
CHST	6-7	9	40	420
CHST	8	17	42	495
CHST	9-10	17	44	700
CHST	11	35	48	700
CHST	13	35	51	1265
CHST	14	52	54	1265
CHST	16	52	56	1410
CHST	20	86	60	1410
CHST	22	125	64	1830
CHST	26	160	67	1830
CHST	28	210	70	2250
CHST	32	350	76	3160
CHST	36	350	82	3795



ÇELİK HALAT SOKET TUTYASI

