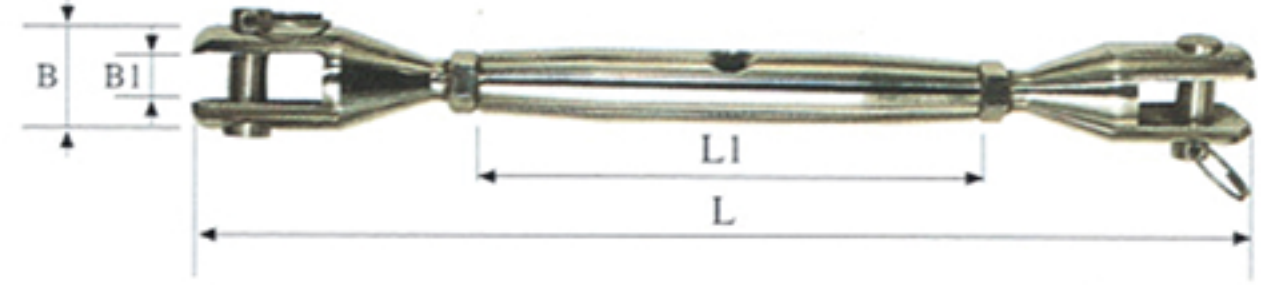
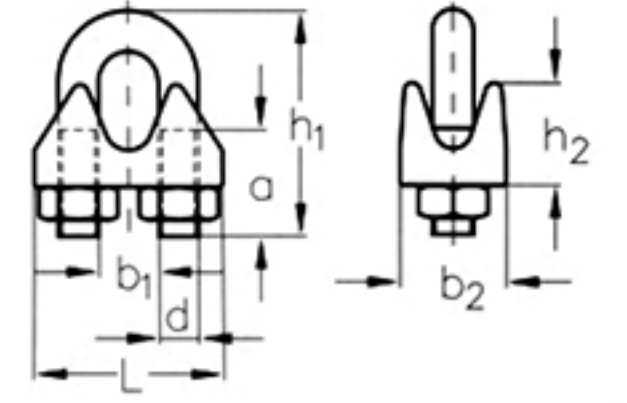


ÇATAL BAŞLI GERDİRME



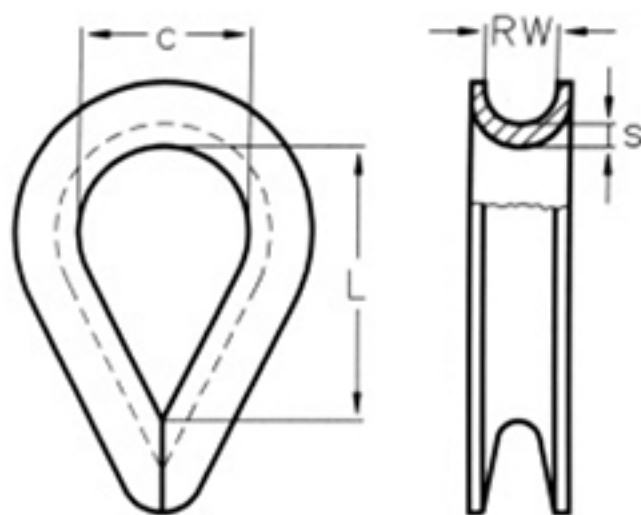
Ürün Kodu	Ölçü mm	Halat Çapı mm	L mm	L 1 mm	B mm	B 1 mm
08 CATGER	8	4	185	90	18	7
10 CATGER	10	5	215	100	20	8
12 CATGER	12	6	265	130	25	11
14 CATGER	14	8	310	150	30	13
16 CATGER	16	10	350	170	35	16
18 CATGER	18	12	430	200	40	18
22 CATGER	22	14	536	250	50	22,5

HALAT KLEMENSİ



Ürün Kodu	Halat Çapı mm	a mm	b 1 mm	b 2 mm	d mm	h 1 mm	h 2 mm	L mm
02 INCK	2	10	4	10	M 3	18	10	18
03 INCK	3	12	5	10	M 3	22	11	19
04 INCK	4	12	6	11	M 4	23	13	22
05 INCK	5	15	7	13	M 5	28	15	26
06 INCK	6	18	8	16	M 6	33	17	29
08 INCK	8	18	11	18	M 6	36	20	32
10 INCK	10	22	13	20	M 8	45	23	38
13 INCK	13	26	15	26	M 10	55	25	47

RADANSA



Ürün Kodu	RW mm	c mm	l mm	s mm
03 INBU	3	10	18	1,0
04 INBU	4	11	20	1,0
05 INBU	5	13	21	1,0
06 INBU	6	16	28	1,2
07 INBU	7	17	31	1,2
08 INBU	8	19	33	1,4
10 INBU	10	24	38	1,9
12 INBU	12	27	42	2,0
14 INBU	14	33	51	2,2